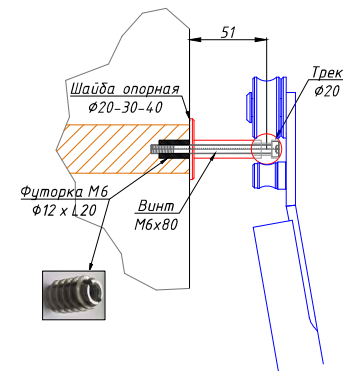
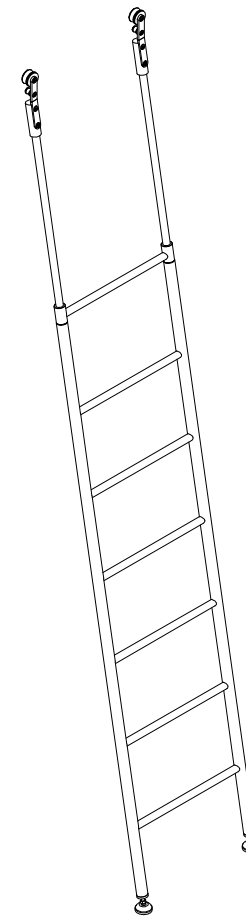
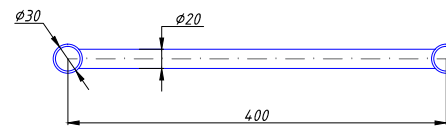


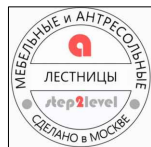
### Узел крепления в дерево



### Разрез А-А



Предприятие гарантирует соответствие изделия требованиям, не указанным в чертеже, и не несет ответственности за функциональные свойства, в комплектации изделия, комплектации или технологическом изготовлении.



Наименование:	Лестница мебельная - выдвижная с крючками		Дата:	05.01.2021
Модель:	VR.30		ступени - перекладины Ø 20.	
Материал:	Нержавеющая сталь - AISI 304	Отделка:	Шлифовка - Grit420 + SB	
	-		-	

**alfa-design**

"АЛЬФА-ДИЗАЙН" ООО  
 109202, Москва, Перовское шоссе, 21с19,  
 +74997071374, 84997071374@mail.ru

Decor Ехро, Нахимовский пр-кт, 24, стенод С-11  
 +79030010252, +79030010262

info@step2level.ru  
 www.step2level.ru